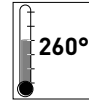


Detektorschalter



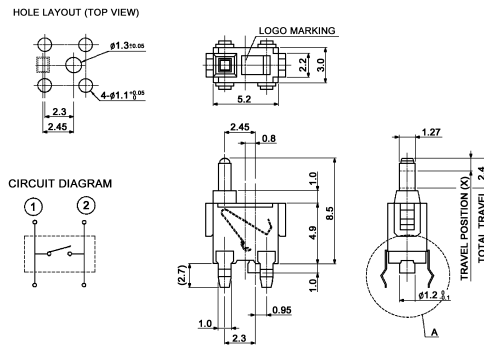
Technische Daten:

Belastbarkeit:	5 V-, 10 mA
Kontaktwiderstand:	< 0,5 Ω
Isolationswiderstand:	> 100 MΩ
Prüfspannung:	1 min. mit 100 V, 50 Hz
zul. Betriebstemperatur:	-10 °C bis +60 °C (DTS 103 CP-R: -40 °C bis +85 °C)
Betätigungskraft:	< 0,35 N
mech. Lebensdauer:	mehr als 50 000 Schaltungen
Material:	Kontakte: Phosphorbronze, versilbert Anschlüsse: Messing, versilbert Gehäuse und Betätiger: PA, LCP

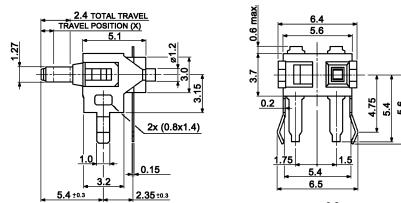
Ausführungen:

Type Schaltfolgen

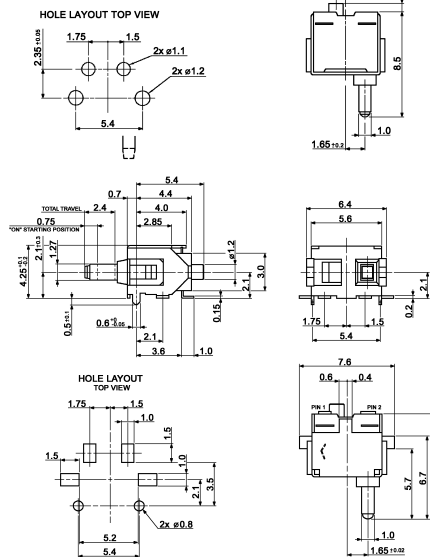
DTS 03 F₀ – T



DT 103 CP-R F₀ – T



DTS 103 CP-R F₀ – T



Verpackung: 1000 Stück/Beutel

